

## 1155 全塑-1系列

經典PPR輪 (藍灰深灰-中管式中寬37) 輪徑 × 輪寬 100 x 24mm

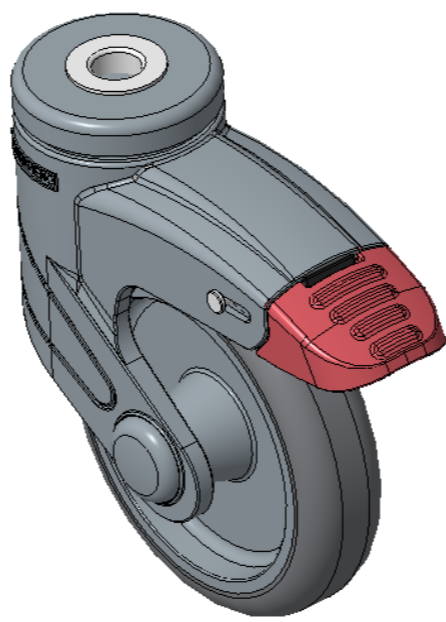
EAN

KS-11550402269173

雙煞鎖定系統的腳輪，空心鉚釘—Ø12.2孔  
藍灰腳架採用聚醯胺增強料，鎖配式安裝  
防銹，耐腐蝕，美觀，經濟，轉動靈活  
耐衝擊聚丙烯輪芯，熱塑性彈性體 (TPR) 輪面  
深灰色，輪子—中管式

輪面：熱塑性橡膠彈性體(TPR)  
輪芯：採用優質耐衝擊聚丙烯

產品說明僅供參考一切以實體產品為主



圖片可能與原始產品有所落差

### 產品詳細規格

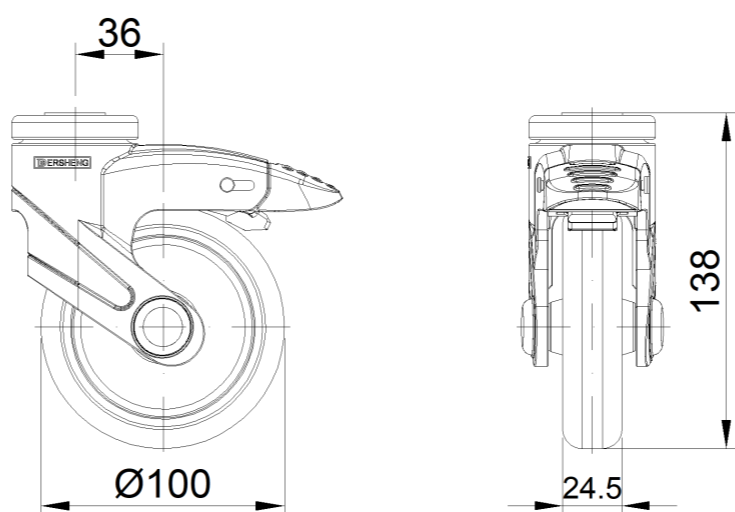
公制  英制

輪徑	100mm
輪寬	24mm
輪子軸承	搭配中管的輪子
空心鉚釘直徑	12.2mm
偏心距	36mm
旋轉干涉	226mm
總高	138mm
旋轉半徑	113mm
硬度	82±5° Shore A
荷重(動態)	60kgs
荷重(靜態)	90kgs
溫度	-20°C to +60°C
腳架樣式	雙煞
不銹鋼	否
導電	否
抗靜電	否
腳輪重量	0.63kgs
測試標準	ISO22883

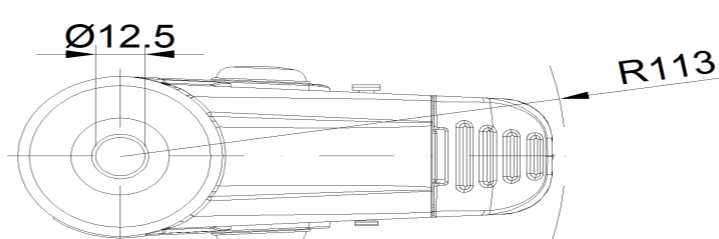
### 優勢簡覽

滾動順暢	●●●●○
靜音表現	●●●●○
保護地板	●●●●●

### 腳輪外觀尺寸2D圖檔



### 空心鉚釘外觀尺寸2D圖檔



\* 對公制和英制規格之間有任何偏差疑慮，請以公制規格為主。